

CRANAB - ОБОРУДОВАНИЕ ДЛЯ ПРОФЕССИОНАЛОВ

Форвардерные и
стационарные краны
Cranab



Cranab® 

FASSI GROUP

Краны с исключительной грузоподъемностью, прочностью и точностью Форвардерные и стационарные краны Cranab

Краны для форвардеров и стационарные краны Cranab разработаны для профессиональной обработки лесоматериалов в различных условиях. При их разработке основное внимание было сосредоточено на управляемости, производительности и качестве.

В комплекте с запатентованными грейферами Cranab и системами управления, краны FC, обладающие широким спектром опций, представляют собой эффективное комплексное решение для форвардеров, сельскохозяйственных тракторов, лесных прицепов или лесопильных заводов. На какой бы базе они ни были установлены - это лучшее решение для продуктивного рабочего дня.



Форвардерные краны

Краны Cranab серии FC были специально разработаны для форвардеров, сельскохозяйственных тракторов и лесных прицепов. Они изготавливаются из высокопрочных материалов с использованием современных проверенных технологий и гидравлики мирового уровня.

Форвардерные краны отлично работают в лесу и одинаково эффективны при погрузке и разгрузке. Краны могут легко перемещать все: от балансовой древесины до самых тяжелых бревен. Работа выполняется с высочайшей точностью, надежностью и производительностью вне зависимости от поставленной задачи.

Вылет и геометрия кранов Cranab делают их одними из лидеров рынка в этом классе. Отличный радиус действия, возможность работы на минимальном расстоянии от машины делают погрузку и разгрузку очень эффективными. Четырехточечное соединение основной стрелы с внешней, литой корпус гидромотора поворота, система управления, гидравлическая система и опциональное сенсорное управление — те особенности, которые привели к очень высокому спросу на краны Cranab.

Краны Cranab надежны, универсальны, легки и соответствуют самым высоким экологическим стандартам и стандартам безопасности. При их разработке особое внимание уделяется качеству, эксплуатационной надежности и удобству обслуживания.

FC6 / FC8 / FC10 / FC13 / FC14 / FC16

- Высокопроизводительные модели профессиональных манипуляторов.
- Подходят для любого форвардера на рынке.
- Сочетают в себе прочность, надежность и точность.



Характеристики

FC6 / FC8 / FC10 / FC13 / FC14 / FC16

При создании серии FC в числе основных приоритетов были легкость, компактность конструкции и простота обслуживания.

Профильная конструкция опоры крана и удлиненная основная стрела обеспечивают высокую грузоподъемную способность.

Четырехточечное соединение основной стрелы с внешней обеспечивает плавность хода и равномерность изменения скорости во всем диапазоне, что также означает высокое качество работы на минимальном расстоянии от машины.



Конструкция основания колонны серии FC создана для ускорения работы, расширения зоны охвата и повышения грузоподъемности.

Безопасность обслуживания.

Серия FC имеет точки смазки всех подвижных элементов, вплоть до подшипника внешней стрелы. Любую модель можно заказать с нижним расположением точек смазки.

Масляные муфты и шланги хорошо защищены и усилены, чтобы выдерживать тяжелые условия эксплуатации крана.

Индивидуальный подбор высоты.

Для серии FC доступна различная высота колонны для оптимизации конфигурации каждой машины или, другими словами, возможности создания оптимальной геометрии.



- Оптимизированная геометрия крана, высота подъема, прочность и вылет в сочетании с усовершенствованной гидравликой делают краны надежными, с отличной управляемостью и балансировкой.
- Операторы ценят скорость отклика кранов Cranab.

Стационарные краны Cranab

FC6 / FC8 / FC10 / FC13 / FC14 / FC16

Все краны FC доступны для стационарной установки. Оптимальный размер определяется сферой применения и местом установки.

Стационарные краны Cranab также характеризуются долговечностью и производительностью.

Cranab предлагает не менее 10 различных моделей кранов для монтажа на постоянном месте эксплуатации, несколько крановых опор, различные варианты телескопов с вылетом от 6,7 до 10 метров.

Стационарные краны также поставляются с системами управления Cranab. Они представлены системой управления IQAN от Parker Hannifin для работы в стационарной диспетчерской и пультом радиоуправления от Scanreco. (Также возможно управлять несколькими кранами с одного блока IQAN, оснащенного ручкой управления).

МНОЖЕСТВО ВАРИАНТОВ И ПРОСТАЯ УСТАНОВКА

Стационарные краны универсальны и хорошо справляются со своими задачами. Например, высоту подъема можно оптимизировать, выбрав разную высоту колонны крана, а разная длина крана обеспечит желаемую геометрию и вылет. Крепление предназначено для установки на бетонные основания, стальные каркасы или другие устойчивые конструкции. Доступна дополнительная переходная пластина для монтажа на основании или раме, облегчающая установку крана.

ГИДРАВЛИКА И СИСТЕМА УПРАВЛЕНИЯ

Cranab удовлетворяет уникальные потребности каждого клиента и адаптирует установку к требованиям соответствующего объекта или терминала.

БЕЗОПАСНОСТЬ. СИСТЕМА ДАТЧИКОВ

Краны Cranab прочны и оснащены четырехточечным соединением, которое обеспечивает хорошие подъемные характеристики и превосходную точность во всем диапазоне движения.

Они имеют валы, штифты и втулки больших размеров.

Безопасная, надежная работа без риска столкновения с потолками, стенами или другим окружающим оборудованием достигается за счет оснащения кранов датчиками.



Опциональное оборудование

Уже в базовой комплектации краны Cranab хорошо оборудованы и практичны. Для создания оптимальных решений, отвечающих любым потребностям, существует множество доступных вариантов и опций.



Основная и внешняя стрелы

Длина стрелы крана составляет от 6,7 до 10,0 м в зависимости от модели крана. Для всех моделей можно выбрать одинарное и двойное телескопирование.



Датчики

Датчики Cranab позволяют автоматизировать движения крана, сделать работу крана безопасной. Можно выбрать до трех режимов датчика. Датчики надежно защищены от непогоды и способны выдерживать тяжелую работу. Они обрабатывают выходные сигналы от 0,5 до 4,5 вольт и токи от 4 до 20 ампер.

1. Датчик гидромотора поворота
2. Датчик между колонной и основной стрелой.
3. Датчик между основной и внешней стрелой
4. Установка в болтовых соединениях



Парковочный упор

Обеспечивает дополнительную устойчивость, когда кран находится в парковочном положении во время транспортировки.

Интерфейс подключения

Кронштейны, обеспечивающие общие точки соединения гидравлических шлангов различных размеров. Доступно несколько версий для разных мест размещения и марок машин.



Колонна крана

доступна разной высоты от 1,5 до 2,0 м, в зависимости от модели крана.



Подвески с серьгой, тормоза и ротаторы Cranab предлагает широкий ассортимент подвесок (в том числе HD), демпферов поворота и ротаторов различных конструкций, подходящих для крана.



Низкое расположение точек смазки

Централизованная смазка для простоты обслуживания. Около 20 точек смазки собраны в одном легкодоступном месте в корпусе гидромотора поворота.



Комплект адаптера к распределителю

Для установки на распределитель.



Осветительные приборы

Защищенные фары освещения в прочной и долговечной конструкции.

1. Фары для установки под внешней стрелой. Автоматическое затемнение в режиме парковки.
2. Фары для установки по обе стороны основной стрелы. Представляют собой две отдельные светодиодные фары, широко освещающие переднюю рабочую зону.

Система управления для высокой точности

Хорошая система управления характеризуется такими показателями, как точность, устойчивость, быстродействие и надежность.

Scanab предлагает несколько вариантов системы управления, обеспечивающих оптимальное управление независимо от типа машины и области применения. Возможны как стандартные, так и индивидуальные решения для удовлетворения конкретных потребностей клиентов.

Системы управления безопасны и всегда снабжены аварийной остановкой.

Система управления IQAN с мини-джойстиком

Parker Hannifin IQAN устанавливается на форвардеры, тракторы и стационарные краны. Это надежная, проверенная система очень высокого качества, адаптированная для Scanab.

Базовая версия состоит из программного обеспечения и панели с дисплеем и двумя мини-джойстиком. Система управления управляет краном и двумя дополнительными функциями, обычно ауригерами. Дисплей представляет собой четкий цветной экран, на котором оператор вводит все настройки. На панели также есть кнопки для различных функций и навигации по меню.

Система IQAN идеально подходит для использования вместе с дистанционным радиоуправлением, если оператор хочет переключаться между местным стационарным и дистанционным радиоуправлением.

Для стационарных кранов система может быть легко установлена, например, на стол в диспетчерской.

Радиоуправление

Дает гибкость и мобильность при работе рядом с краном. Scanab предлагает отличные возможности радиоуправления с помощью надежных, быстро реагирующих и долговечных пультов управления от Scanesco.









Пульт оснащен двумя координатными джойстиком с точным управлением и аварийной остановкой.

Дистанционное управление можно легко комбинировать со стационарным решением IQAN. Затем блоки управления действуют индивидуально, и оператор выбирает блок управления, соответствующий задаче.



Cranab FC

ТЕХНИЧЕСКИЕ ДАННЫЕ FC6 | FC8 | FC10 | FC13 | FC14 | FC16

									Телескопирование
	кНм	м	м	°	кНм	МПа	л/мин	кг	
FC6	67	7.2	1.7	370	22	23.5	120-180	1260	одинарное
	67	10	4.0	370	22	23.5	120-180	1425	двойное
FC8	87	7.2	1.7	370	22	23.5	120-180	1265	одинарное
	87	10	4.0	370	22	23.5	120-180	1425	двойное
FC10	100	8.5	2.4	370	28.7	24.5	120-180	1670	одинарное
	100	10	4.0	370	28.7	24.5	120-180	1785	двойное
FC13	120	8.5	2.4	370	28.7	24.5	130-200	1690	одинарное
	120	10.0	4.0	370	28.7	24.5	130-200	1805	двойное
FC14	145	8.5	2.0	370	42.5	26	160-280	2150	одинарное
	145	10.0	3.7	370	42.5	26	160-280	2325	двойное
FC16	165	8.5	2.0	370	42.5	23.5	180-300	2200	одинарное
	165	10.0	3.7	370	42.5	23.5	180-300	2385	двойное

Грузоподъемность* (кН) на соответствующем вылете

		3.0 м	5.5 м	6.0 м	6.1 м	6.2 м	6.3 м	6.5 м	7.2 м	8.5 м	10.0 м
FC6	ОТ	14.0	7.3						5.5		
	ДТ	11.9		5.4							2.7
FC8	ОТ	19.5	10.4						7.8		
	ДТ	17.2		6.4							4.6
FC10	ОТ	20				9.5				6.7	
	ДТ	19.4			8.8						5.0
FC13	ОТ	26.1				12.7				9.1	
	ДТ	25.2			12						7.0
FC14	ОТ	31.2						14.0		10.7	
	ДТ	29.8					13.5				8.1
FC16	ОТ	36						16.7		12.8	
	ДТ	34.7					16.1				9.8

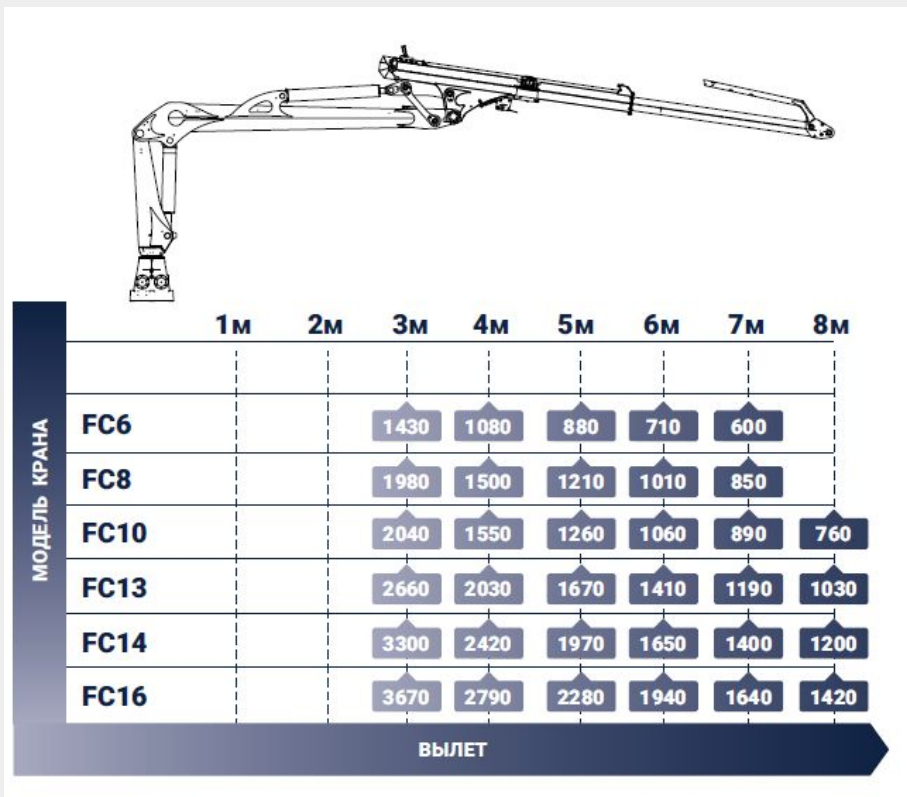
* - относится к необорудованному крану без захвата и ротатора

Cranab FC

ТЕХНИЧЕСКИЕ ДАННЫЕ FC6 | FC8 | FC10 | FC13 | FC14 | FC16

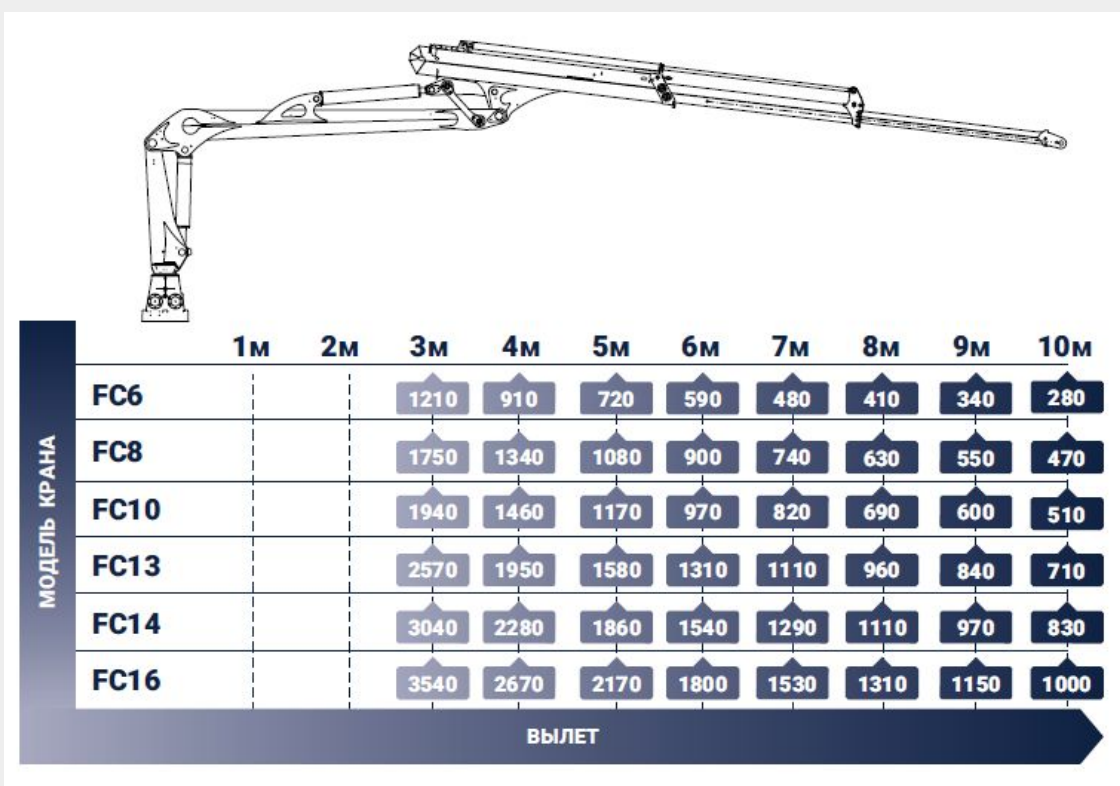
Одиарное телескопирование

Грузоподъемность (кг) на соответствующем вылете



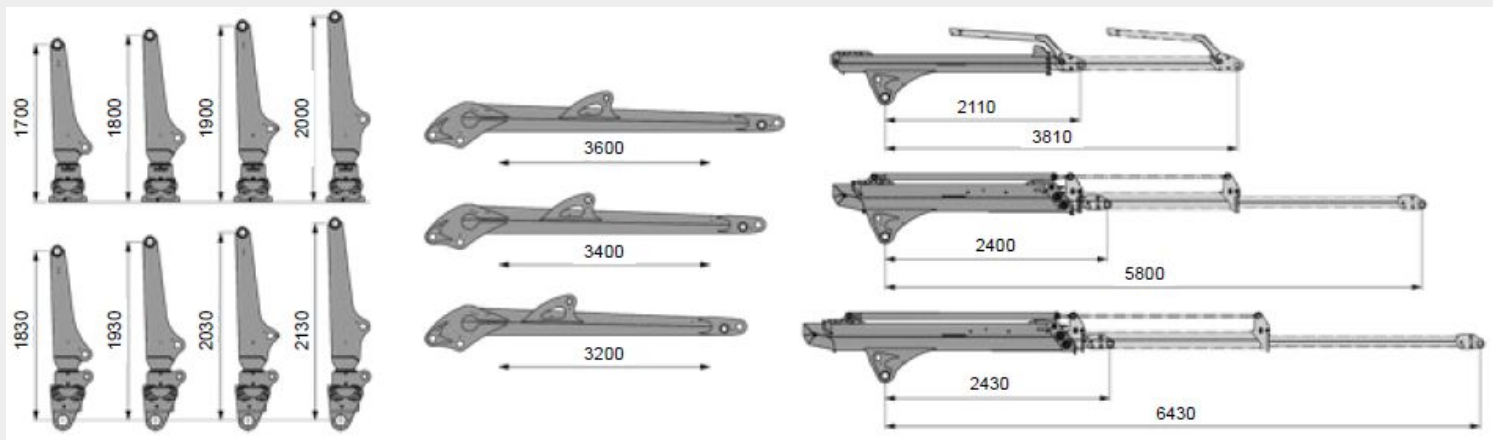
Двойное телескопирование

Грузоподъемность (кг) на соответствующем вылете

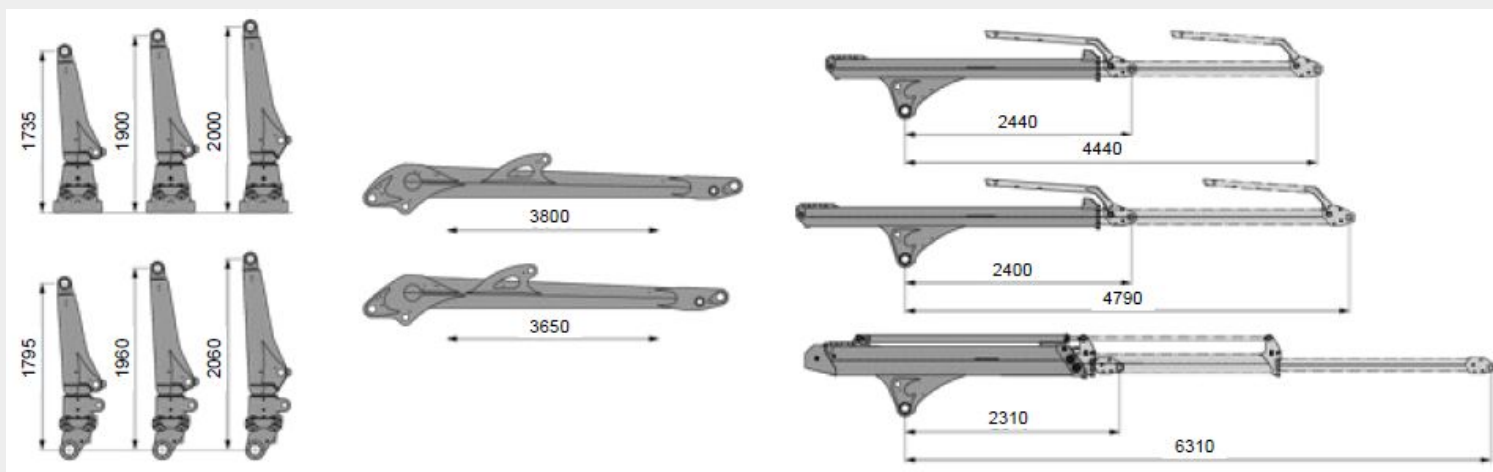


ТЕХНИЧЕСКИЕ ДАННЫЕ

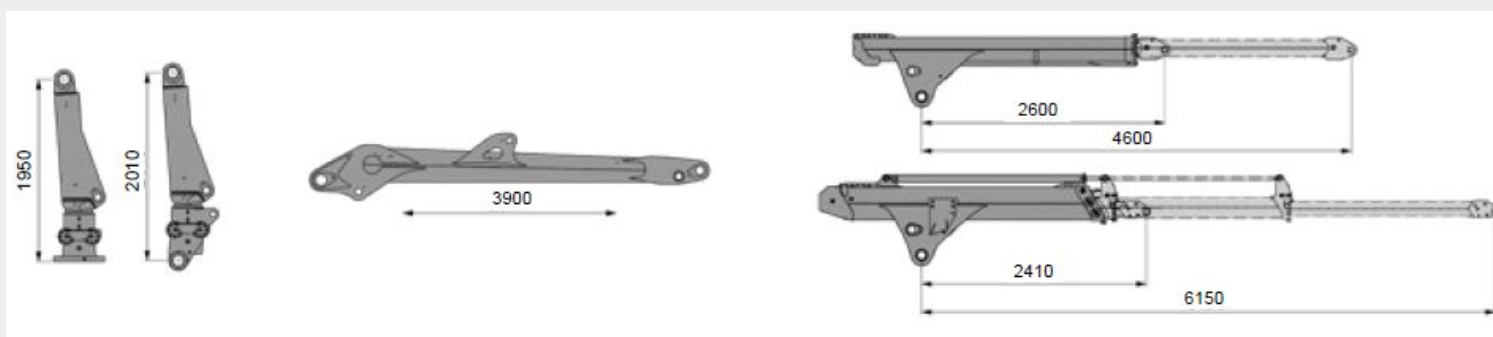
Параметры стрелы FC6 | FC8



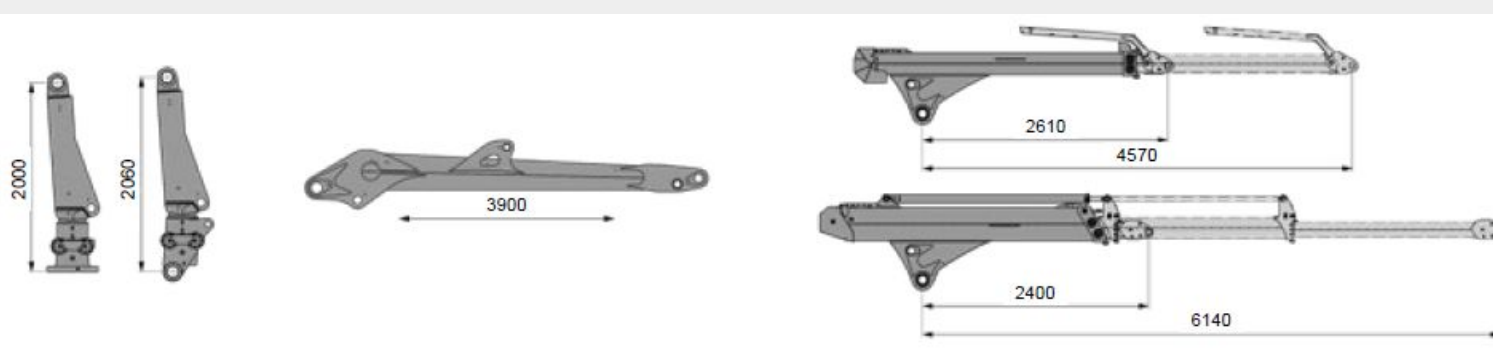
Параметры стрелы FC10 | FC13



Параметры стрелы FC14



Параметры стрелы FC16



Краны Cranab для лесной промышленности

Адаптированы для эффективной лесозаготовки

Компания Cranab занимается производством профессиональных кранов для лесного хозяйства. Краны Cranab для форвардеров уже давно признаны и популярны во всем мире.

Cranab сочетает в себе лучшие решения и проверенные технологии, производительность, интеллектуальные разработки и понимание потребностей рынка.

Для требовательных пользователей

Краны Cranab для леса адаптированы и оптимизированы для каждой операции. Краны созданы для требовательных пользователей. Они предназначены для профессиональных операторов, которые хотят работать быстро и безопасно с эффективными циклами погрузки и разгрузки. Они подходят для всех, кому нужны прочные и надежные краны с высокой производительностью, продуманной геометрией и низкими потерями мощности.



Опыт.

Технология.

Инновации.

Заводы Cranab расположены в г. Виндельне (Швеция). Компания разрабатывает и производит краны-манипуляторы, форвардные краны, стационарные краны, грейферы и другую технику для лесного хозяйства.

Cranab руководствуется целью постоянно продвигать вперед развитие технологий. В своих разработках компания внимательно прислушивается к требованиям клиентов и опирается на более чем 60-летний опыт и солидные технологические знания для разработки инновационных продуктов.

Факторами успеха Cranab являются разработка, производство и реализация лучших технических решений для современных лесных работ.

Опыт. Технологические знания. Решимость непрестанно совершенствоваться.



Официальный партнер Cranab AB в Республике Беларусь

Тел.: +375 29 661 66 99, +375 33 661 66 99

Crane-Technologies@yandex.by

fassi.by