

Fassi F115A



FASSI

fassi.by



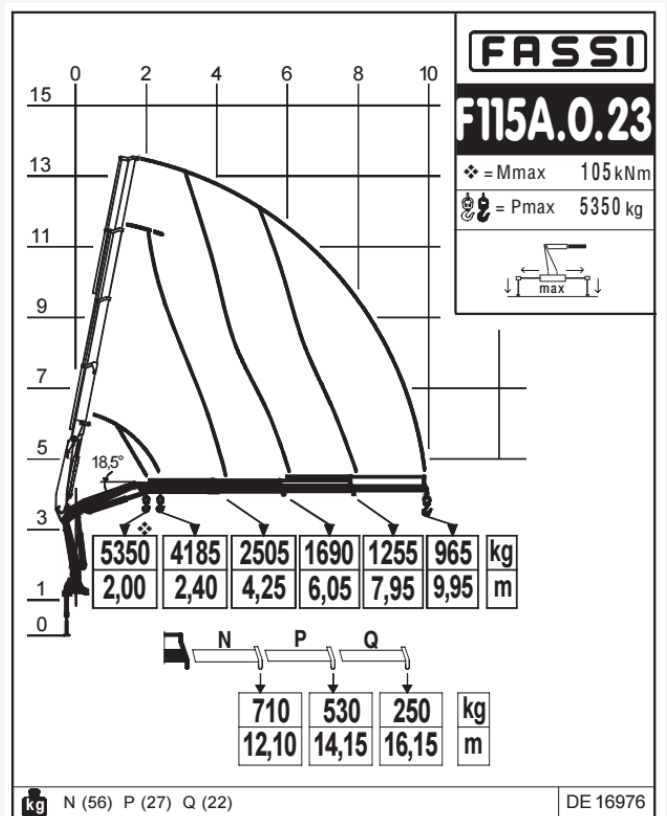
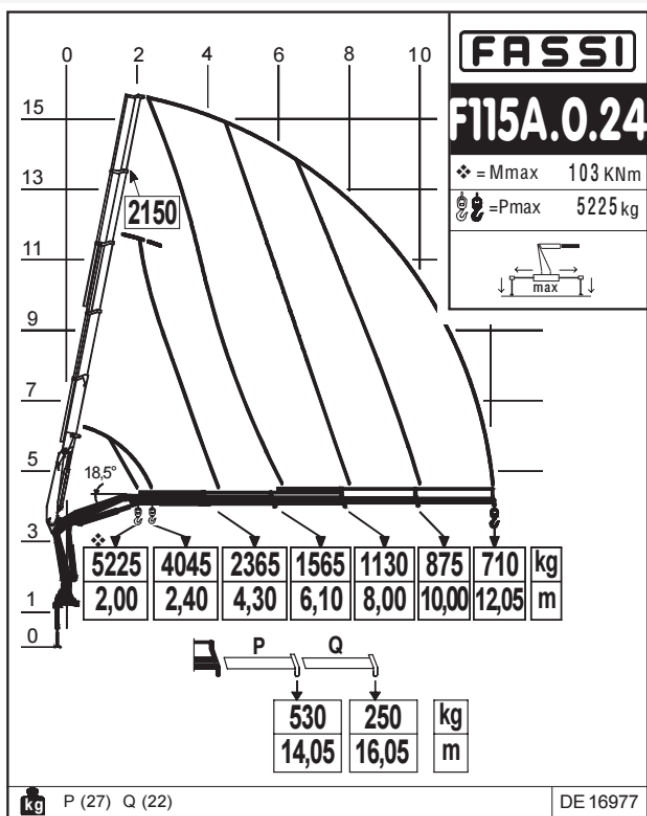
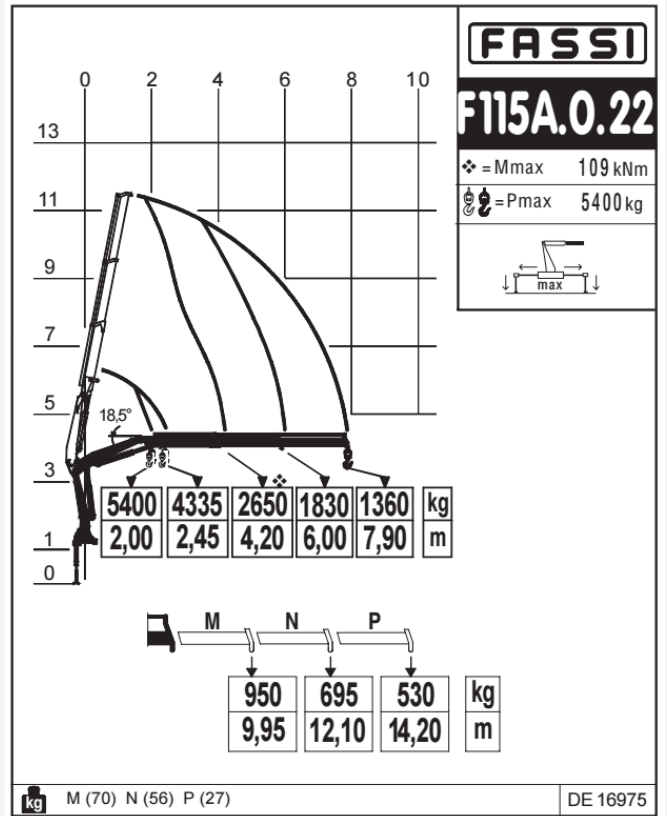
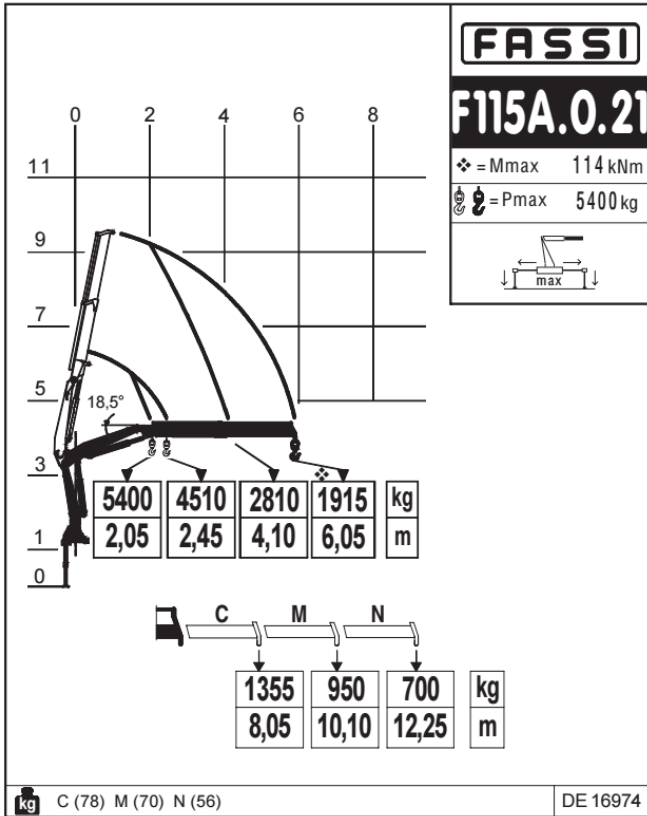
**МАКСИМАЛЬНЫЙ ГРУЗОВОЙ МОМЕНТ:
до 11,6 тм**

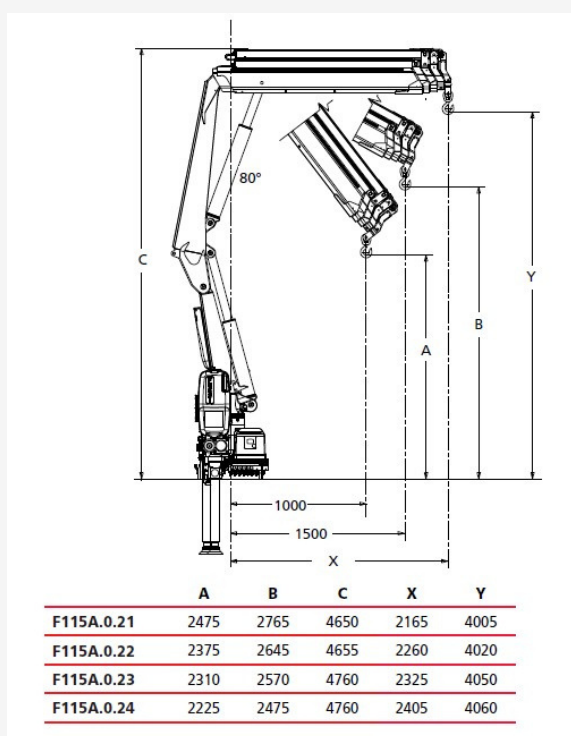
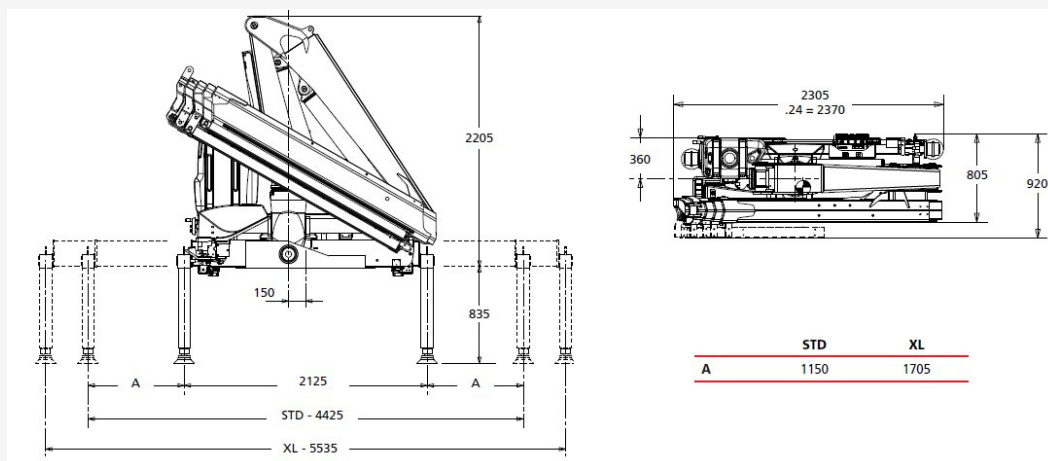
**МАКСИМАЛЬНЫЙ ВЫЛЕТ:
до 16,50 м**

- система безопасности
- система контроля устойчивости

F115A.0.21	11.62	6.25	1.95	390	17.6	30.5	30	90	1390	2305	805	2205
F115A.0.22	11.11	8.10	3.70	390	17.6	30.5	30	90	1520	2305	805	2205
F115A.0.23	10.70	10.15	5.70	390	17.6	30.5	30	90	1640	2305	805	2205
F115A.0.24	10.50	12.30	7.75	390	17.6	30.5	30	90	1760	2370	805	2205







Тел.: +375 29 661 66 99, +375 33 661 66 99

Crane-Technologies@yandex.by

fassi.by